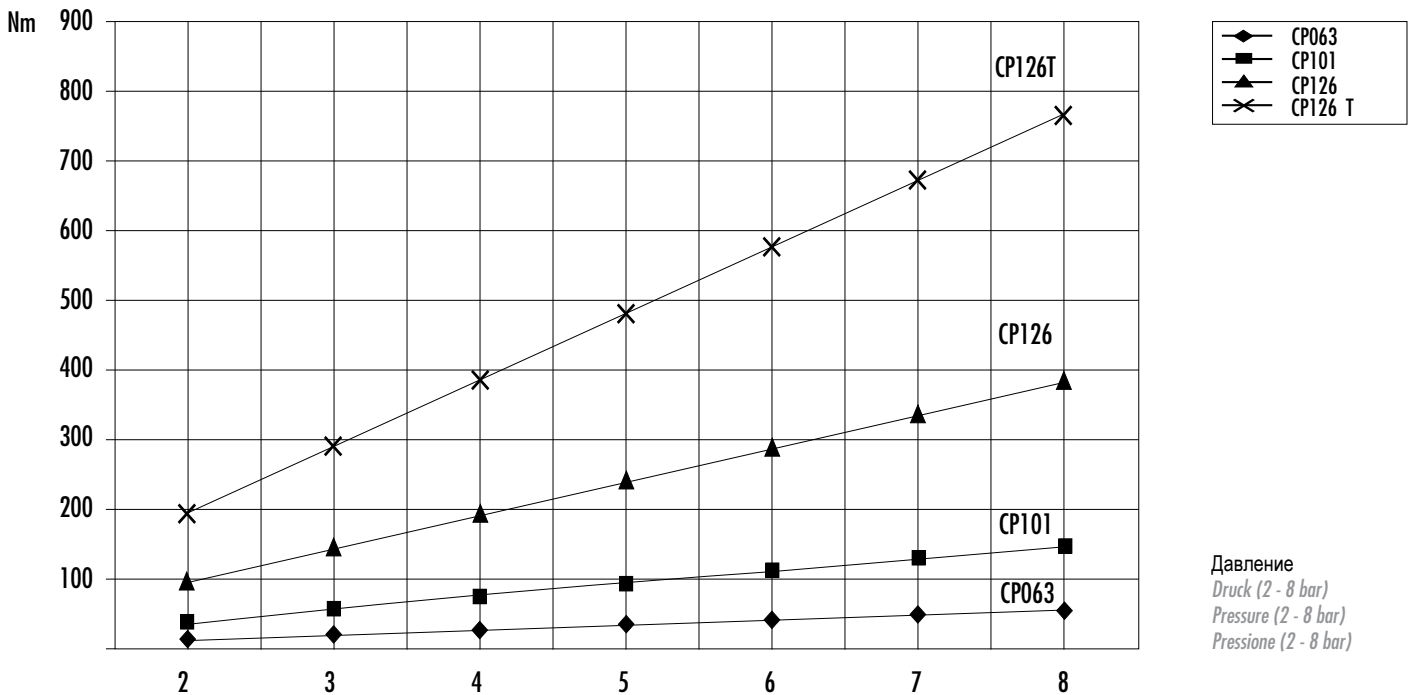
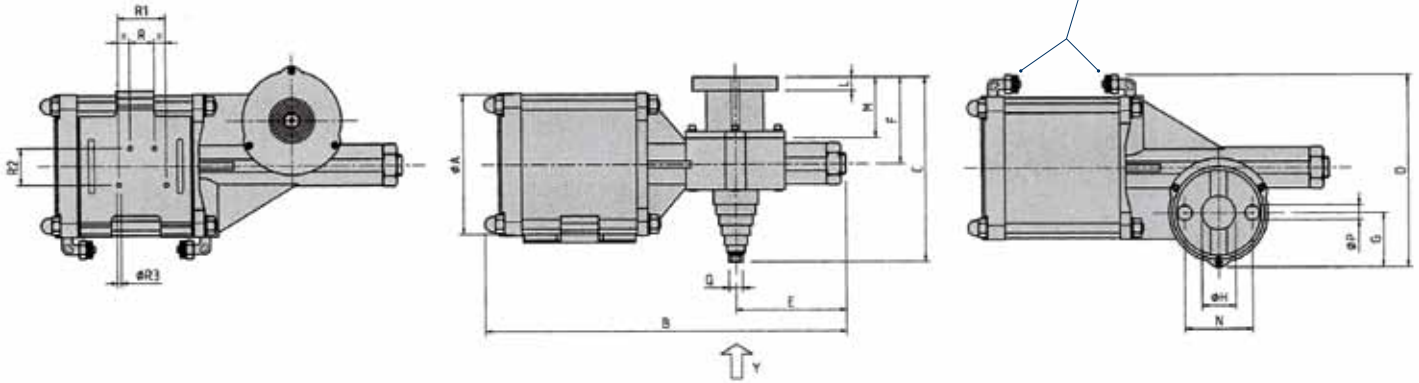


Электropневмопривод
 Elektropneumatischer Drehantrieb
 Electropneumatic Actuator
 Attuatore elettropneumatico

Воздушные фитинги (см. таблицу)
 Luftanschluss (Siehe Tabelle)
 Air Fittings (See Table)
 Raccordo aria (vedi tabella)



Давление
 Druck (2 - 8 bar)
 Pressure (2 - 8 bar)
 Pressione (2 - 8 bar)

ТИП	ØA	B	C	D	E	F	G	ØH DIN 5482	L	M	N	ØP	ØQ	R	R1	R2	R3	Ø Соединительная резьба Ø Gewinde Ø Thread Ø Filetto raccordo	Ø Соединительная трубка Ø Schlauch Ø Hose Ø Tubo raccordo	Расход воздуха за цикл при давлении 6 Бар (л/ц) Luftverbrauch pro Zyklus bei 6 bar (l/1) Air Consumption per Cycle at 6 bar (l/1) Consumo d'aria per cicli in l/1 a 6 bar	Время срабатывания при давлении в 6 Бар (сек) Hubzeit in sec. bei 6 bar Operation time in sec. at 6 bar Tempo di manovra a 6 bar (secondi)	кг
CP 063	70	265	130	140	85	60	33	22x19	10	47	50	11	12	18	36	26	M4	1/8"	8x6	2.0 (x2)	0.8	2.8
CP 101	106	260	130	150	85	60	33	22x19	10	47	50	11	12	18	36	26	M4	1/8"	8x6	4.4 (x2)	0.8	3.3
CP 126	125	450	180	215	170	100	65	28x25	16	52	80	13	12	22	60	40	M4	1/4"	8x6	6.3 (x2)	0.5	9.5
CP 126 T	125	600	180	215	170	100	65	28x25	16	52	80	13	12	22	60	40	M4	1/4"	8x6	12.6 (x2)	0.5	12.5

* Упаковка включена - Verpackung inbegriffen - Packaging included - Imballo compreso